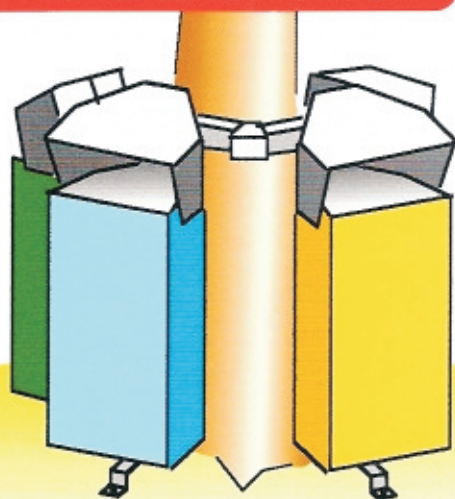


# PLURIBOX

Contenitori modulari per la raccolta differenziata ad uso urbano.

*Modular bins for separate collection for an urban use.*

## COMPOSIZIONE POLIEDRICA POLYHEDRAL COMPOSITION



## COMPOSIZIONE LINEARE LINEAR COMPOSITION

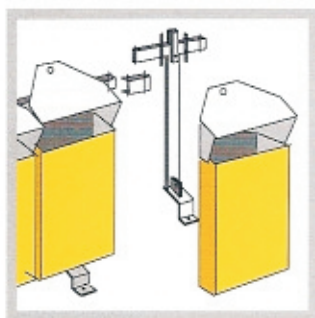
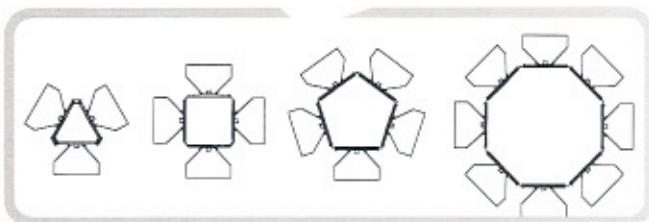


"PLURIBOX" è un sistema di componibilità modulare per la raccolta differenziata dei rifiuti. Partendo da un unico contenitore con staffa, si possono comporre forme lineari o poliedriche a più elementi. La sua versatilità lo rende ideale per piccoli e grandi spazi, ove ci sia un notevole flusso di pubblico.

"PLURIBOX" è realizzato in acciaio trattato e verniciato in vari colori per favorire a colpo d'occhio la raccolta differenziata. Ogni modulo è apribile solo con la chiave in dotazione.

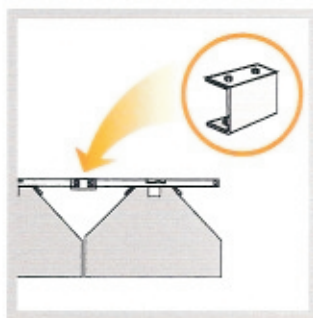
"PLURIBOX" is a modular system of sorted waste collection. Linear or polyhedral modular compositions can be done starting from a single bin endowed with a stirrup. Its versatility makes it an ideal solution for both small and big spaces, or highly-frequented areas.

"PLURIBOX" is made of treated and painted steel and is available in various colours favouring immediate recognition for the sake of sorted waste collection. Each module can be opened with the key on issue.



Semplicità di montaggio del contenitore singolo mediante staffa da fissare a parete.

*Each individual bin can be easily fitted to a wall by means of a stirrup.*



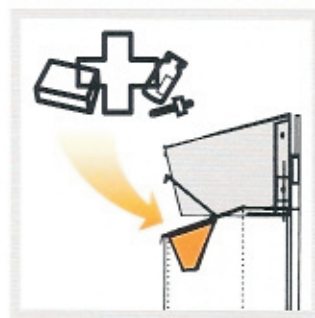
Questa semplice congiunzione collega le staffe di due contenitori, sia nelle composizioni lineari che poliedriche.

*This simple joint connects the stirrups of two different bins creating linear as well as polyhedral compositions.*



Inclinando il contenitore si può estrarre il medesimo per pulizia o svuotamento e sostituire il sacchetto.

*The bin can be taken out for emptying or cleaning, or for replacing the bag, by simply tilting it.*



A richiesta è possibile montare il modulo speciale per farmaci scaduti.

*If requested, it is possible to assemble the special bin for expired drugs.*

Campbell int. C

CA.BE.F. ITALIA SRL

Viale del Lavoro, 24 - 60030 Castelbellino (AN) ITALY - Tel. +39 0731 56711 Fax +39 0731 219021 Cell. +39 335 6867978

[www.cabef.com](http://www.cabef.com)